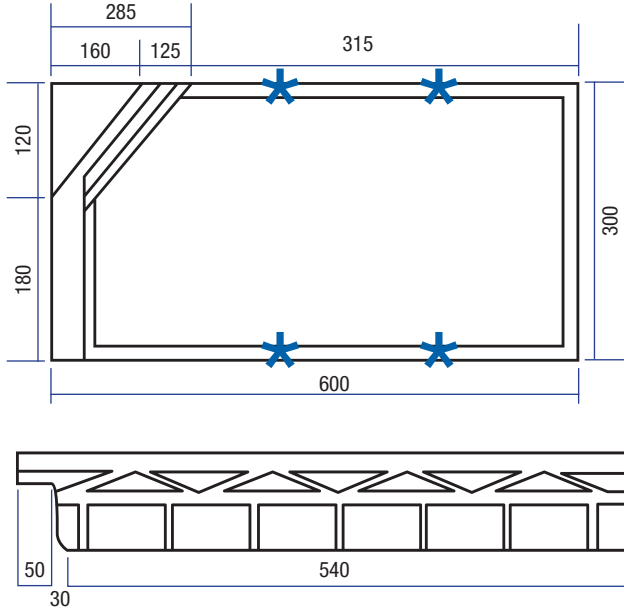
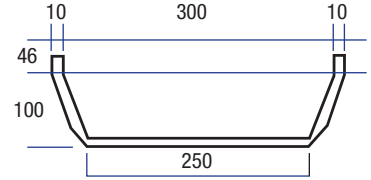


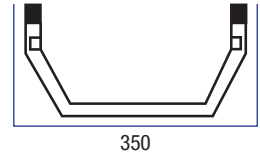
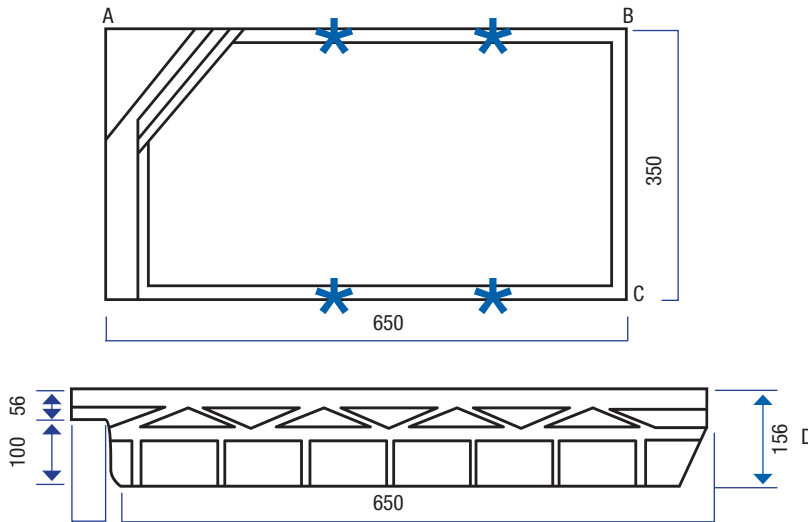
## CÔTES PISCINE



	INTERIEUR	EXTERIEUR
<b>LONGUEUR</b>	6.00 M	6.20 M
<b>LARGEUR</b>	3.00 M	3.20 M
PROFONDEUR : 1.46 M		
* TENDEUR ET PIQUET MÉTALLIQUE		

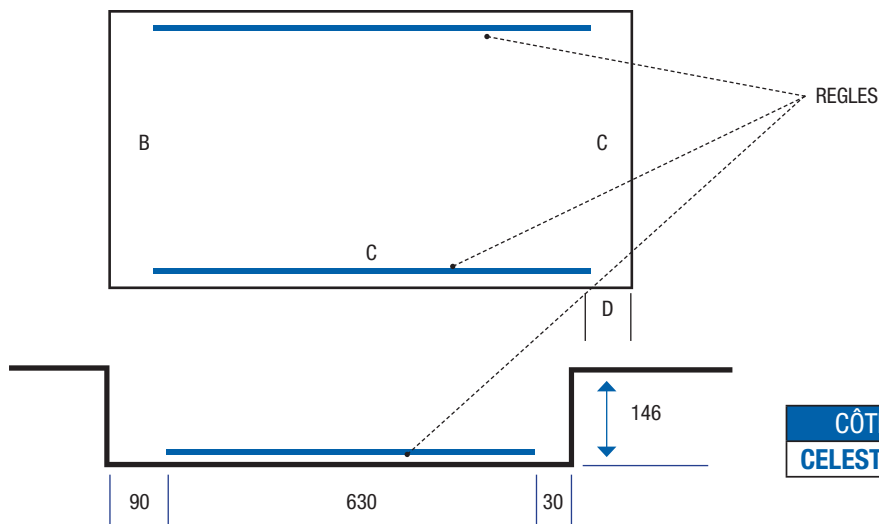


## TERRASSEMENT



CÔTES	AB	BC	D
<b>CELESTINE 6</b>	650	350	156

## PREPARATION AU SOL



CÔTES	A	B	C	D
<b>CELESTINE 6</b>	280	280	530	30