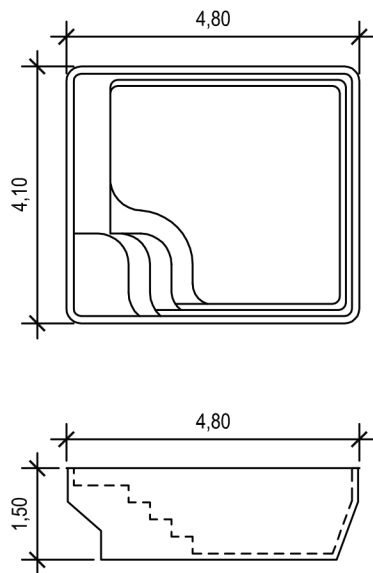
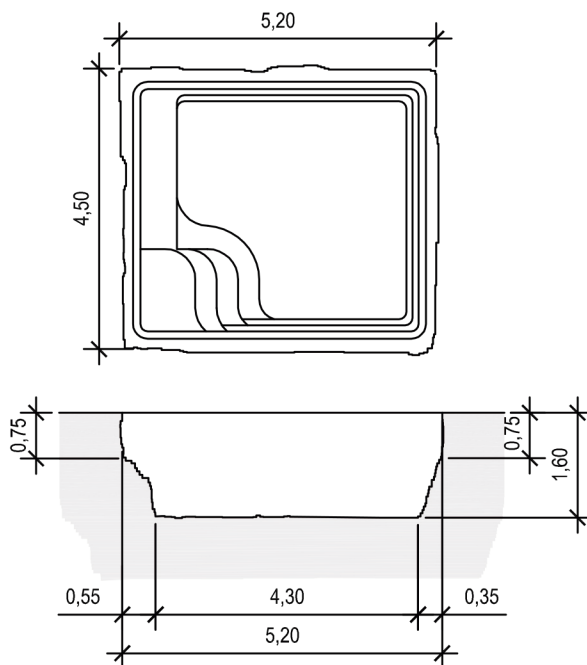


cotas piscina (exterior)  
côtes piscine (extérieure)  
Schwimmbadmasse (äussere)



cotas excavación  
côtes d'excavation  
Aushubmasse



preparación terreno (regla de base)  
préparation du terrain (règle de base)  
Vorbereitung des Bodens (Faustregel)

